

Modular Cooking 900XP Spis, Gas, Hel häll, Ugn 800mm

Produkt # _____

Modell # _____

Namn # _____

SIS # _____

AIA # _____



391019 (E9STGH10G0)

Gasspis. Golvmodell.
800mm. Hel häll. En central
brännare. Gasugn.

Kort specifikation

Pos.

Gasspis (800 mm) i golvmodell, hel häll, central brännare (10,5kW) med skyddad pilotlåga. Utrustad med gasugn (8,5kW). Stor häll med flera värmezoner. Häll i gjutjärn utan nivåskillnader gör att olika stora kokkärl kan användas samtidigt och enkelt flyttas från ett område till ett annat utan lyft. Externa paneler i rostfritt stål. Arbetsyta i 20/10 rostfritt stål. Ugnsutrymme med 3 gejderpar anpassade för GN-galler 2/1, (2 ångplåtar) och basplatta i gjutjärn.

Huvudfunktioner

- Gasuppvärmd, 10,5 kW central brännare, solid ovandel.
- Tålig kokplatta i gjutjärn, lätt att rengöra.
- Mittan av plattan kan bli högst 500 °C varm samtidigt som den minskas utåt.
- Mittbrännare med optimerad förbränning, brinnmekanism och skyddad indikatorlampa.
- Piezo-antändning.
- Olika temperatur som passar olika tillagningsbehov, över hela plattan tack vare möjlighet att finjustera temperatur efter zon.
- Olika stora kokkärl kan användas samtidigt på grund av den stora ytan utan mellansektorer.
- Kokkärl kan enkelt flyttas från ett område till ett annat utan lyft.
- Det nedre facket består av en standardgasugn med brännare i rostfritt stål och självstabiliserande låga under basplattan. Ugnsutrymmet har skenor i 3 nivåer för 2/1 GN hyllor (2 ångplåtar) och basplatta i gjutjärn.
- Ugnstermostat som kan justeras mellan 120 och 280 °C.
- Alla viktiga komponenter sitter framtill för enkelt underhåll.
- IPX5 kapslingsklass
- Den speciella utformningen på kontrollvredsystemet skyddar mot vattenintrång.

Konstruktion

- Stor arbetsyta med 930 mm djup.
- Utvändiga paneler i rostfritt stål med Scotch Brite-behandling.
- Rät vinkel mellan enheterna för att undvika utrymmen där smuts kan tränga in.

Medföljande tillbehör

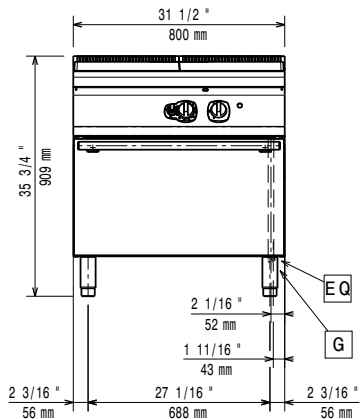
- 1 av Galler, förkromat, GN2/1 till ugn PNC 164250

Övriga Tillbehör

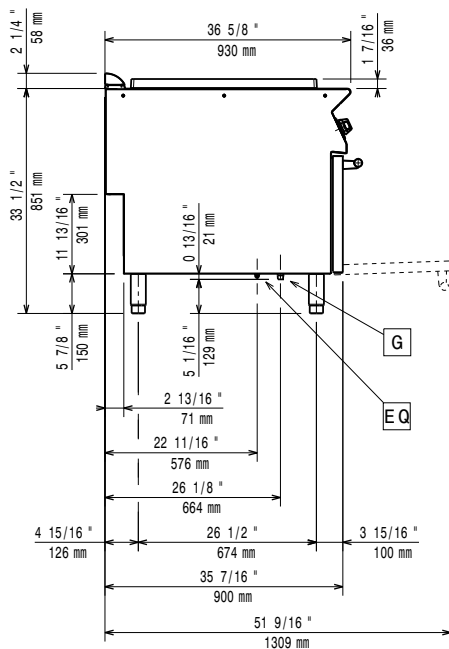
- Galler, förkromat, GN2/1 till ugn PNC 164250
- Tätningssats PNC 206086
- Avloppsavskiljare, 150 mm PNC 206132
- Tätningsring till avgasrenare diameter 150 PNC 206133
- Kit m 4 hjul varav 2 svängbara med broms PNC 206135
- Fotsats PNC 206136
- Frontsockelplåt för installation på betongsockel, 800 mm PNC 206148

- Frontsockelplåt för installation på betongsockel, 1000 mm PNC 206150
- Frontsockelplåt för installation på betongsockel, 1200 mm PNC 206151
- Frontsockelplåt för installation på betongsockel, 1600 mm PNC 206152
- SOCKELPLÅTAR, 2 ST,RFR, SIDOR PNC 206157
- Frontsockelplåt, rostfri, 800 mm PNC 206176
- Frontsockelplåt, rostfri, 1000 mm PNC 206177
- Frontsockelplåt, rostfri, 1200 mm PNC 206178
- Frontsockelplåt, rostfri, 1600 mm PNC 206179
- Sidosockelplåtar, rostfria, 2 st PNC 206180
- Panel för service PNC 206181
- Paneler, 2 st, för servicekanal (rygg/rygg) PNC 206202
- 4 fötter för installation på cementsockel PNC 206210
- Avgasrenare PNC 206246
- Blandare med rörlig kran (förlängning ingår ej) PNC 206289
- Förlängningsrör till vattenkran 900 line. (Ej nödvändigt). PNC 206290
- Skorsten 800 mm till XP700 & 900 PNC 206304
- Stödskena till underskåp för minskat antal ben/hjul, 800mm PNC 206367
- Kit stadsgasdysor (G150) - gasspisar hel häll 900 PNC 206386
- Skorstensnät 400mm (XP700 & XP900) PNC 206400
- Sidoräcke, rostfritt PNC 216044
- Fronträcke, rostfritt, 800 mm PNC 216047
- Fronträcke, rostfritt, 1200 mm PNC 216049
- Fronträcke, rostfritt, 1600 mm PNC 216050
- 2 st sidopaneler höjd 700 djup 900mm PNC 216134
- Portioneringshylla/ räckle, rostfritt, 400 mm (bred) PNC 216185
- Portioneringshylla/ räckle, rostfritt, 800 mm (bred) PNC 216186
- Gasregulator PNC 927225

Front

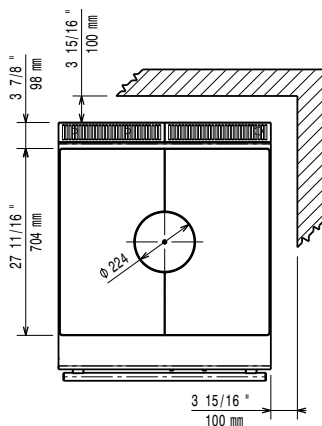


Sida



EQ = Ekvipotentialet skruv
 G = Gasanslutning

Topp



Gas

| | | |
|-------------------------|---------------------|----------------------------|
| Gas, effekt: | 391019 (E9STGH10G0) | 19 kW |
| Standardgasleverans | | Natural Gas |
| Gastyp alternativ: | | LPG; Natural Gas; Town Gas |
| Gasintag: | | 1/2" |
| Natural gas - Pressure: | | 7" w.c. (17.4 mbar) |

Viktig information

| | |
|---------------------------------------|------------------------|
| Spishäll användbar yta (bredd): | 795 mm |
| Spishäll användbar yta (djup): | 696 mm |
| Ugnens arbetstemperatur: | 120 °C MIN; 280 °C MAX |
| Ugnens invändiga dimensioner (bredd): | 575 mm |
| Ugnens invändiga dimensioner (höjd): | 300 mm |
| Ugnens invändiga dimensioner (djup): | 700 mm |
| Nettovikt: | 171 kg |
| Fraktvikt: | 169 kg |
| Frakthöjd: | 1080 mm |
| Fraktbredd: | 1020 mm |
| Fraktdjup: | 860 mm |
| Fraktvolym: | 0.95 m ³ |
| [NOT TRANSLATED] | N9TG |

If appliance is set up or next to or against temperature sensitive furniture or similar, a safety gap of approximately 150 mm should be maintained or some form of heat insulation fitted.